



SS-S/M

Solid System Serie

SS-S/M



Solid System Serie

SS-Serie: technische Features

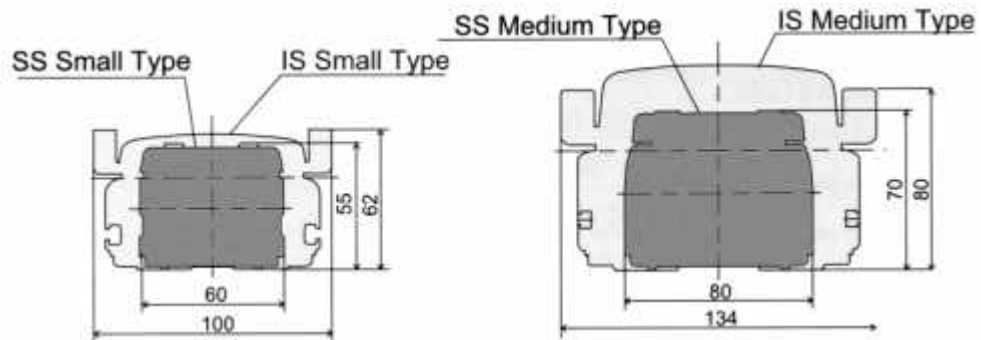
- Ultra-kompaktes Design
- Entwickelt für hohe Geschwindigkeit und hohe Nutzlast bei exzellenter Wiederholgenauigkeit
- Wiederholgenauigkeit: $\pm 0,02$ mm
- maximale Geschwindigkeit: 1.000 mm/sec
- maximale Zuladung: 60 kg
- maximale Hublänge: 1.000 mm
- Effektiver Staubschutz aus rostfreiem Stahl

- **Ultra Kompakt und hoch belastbar**

Durch die Verwendung von Stahl konnte die SS-Serie als eine extrem schmale und leichte Einheit geplant und entwickelt werden, die vergleichbare Spezifikationen zu größeren IAI Aktuatoren besitzt. Dieses kompakte und leichte Design ermöglicht die Verwendung in einer Vielzahl von Einsatzfällen, auch wenn der Platz für eine Anwendung nicht all zu groß bemessen wurde.

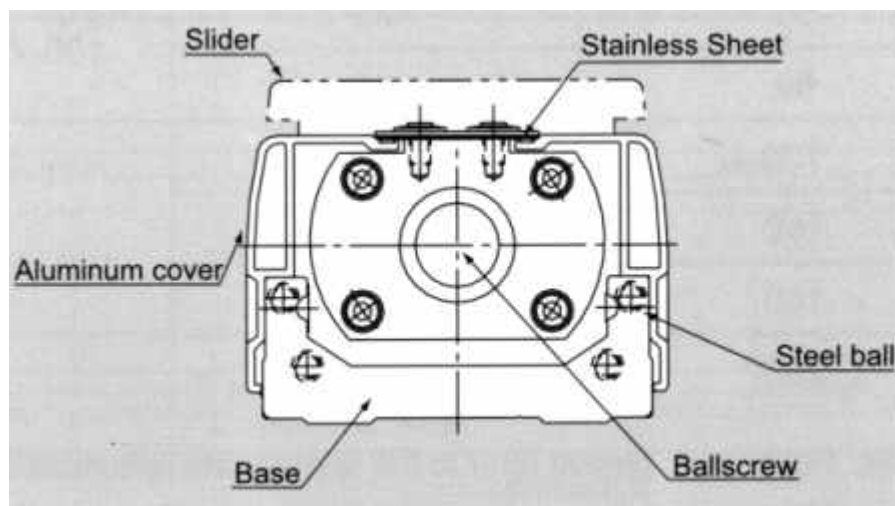
Motor und Kugelumlaufspindel sind in eine einzelne Komponente zusammengefaßt. Es kommt keine Kupplung zum Einsatz, wodurch der benötigte Platz verringert werden konnte.

Querschnittsvergleich zwischen der SS-Serie und der IS-Serie:



- **Effektiver Staubschutz aus rostfreiem Stahl als Standardausstattung bei der SS-Serie**

Die Abdeckung aus rostfreiem Stahl schließt den Spalt der Schlittenbahn und schützt das Innere des Gehäuses vor dem Eindringen von Fremdkörpern.



SS-Serie: Typbezeichnung

SS-S-12-60-600-B					
	1	2	3	4	5
1	Größe	S M		klein mittel	
2	Steigung des Gewindetribs	6, 12 10, 20		Steigungen in der Größe S Steigungen in der Größe M	
3	Motorleistung	60 100 150		60W 100W 150W	
4	Hub	100 1000		minimaler Hub maximaler Hub (je nach Achsgröße)	
5	Option	B		Bremse	

SS-Serie: Auswahl der Lineartriebseinheiten nach folgenden Kriterien

Bau- größe	Nenn- leistung <i>W</i>	Gewinde- steigung <i>mm</i>	Geschwindig- keit <i>mm/sec</i>	maximale Zuladung <i>kg</i> (horizontal)	Momente			Hub <i>mm</i> (Maßsprünge von 100mm)
					<i>Nm</i>	<i>Nm</i>	<i>Nm</i>	
					Ma	Mb	Mc	
S	60	6	230~300	30 (8)	14,7	14,7	33,3	100 ~ 600
		12	470~600	15 (4)				
M	100	10	255~500	40 (8)	36,3	36,3	77,4	100 ~ 1000
		20	515~1000	20 (4)				
	150	10	255~500	60 (12)				
		20	515~1000	30 (6)				

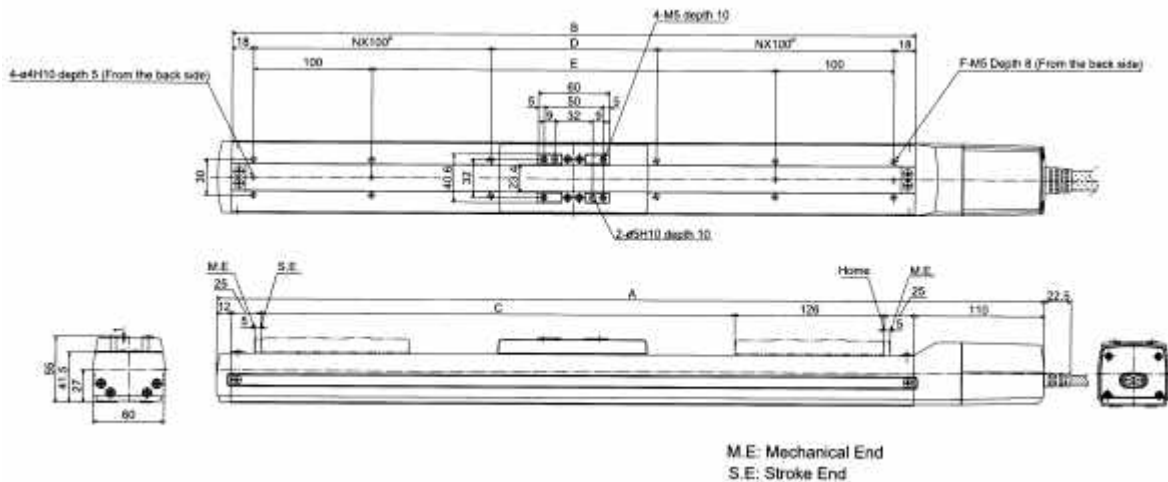
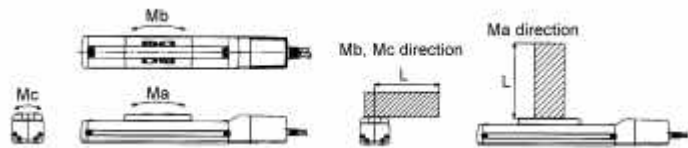
SS-Serie: Spezifikation der Bremse (für vertikale Anwendungen)

	SS-S	SS-M
Spezifikation	magnetische Einscheiben-Trockenbremse	
Modell	MB 36 B 90-1	MCNB 3-04
Haltekraft	83,5 N	246,0 N
Anbringung	Welle des Gewindetriebes	
Nennspannung	ca. 80 V AC	

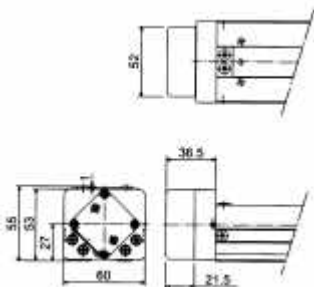
SS-S-□-60 [Small 60W Type]

Hub	mm	100	200	300	400	500	600
Nennleistung	W	60					
Nenngeschwindigkeit	mm/sec	300 (600)					230 (470)
wirksame Längskraft	N	170 (85)					
Wiederholgenauigkeit	mm	± 0,02					
Gewicht des Modells	kg	3,2	3,8	4,5	5,1	5,8	6,4
Motor		AC-Servomotor					
Drehgeber		auf Gewindetrieb montiert					
Kugelgewindetrieb		Ø10mm, Gewindesteigung 6mm, (12mm), gerolltes Gewinde C10, Spiel max. 0,05mm					
Linearführung		nach SS-Konzept in Grundrahmen integriert					
Verbindung Motor/Gewindetrieb		Motor direkt auf Gewindetrieb montiert					
Grundrahmen		hochlegierter Stahl					
Staubschutz		Staubschutz aus rostfreiem Edelstahl (SUS430), Stärke 0,1mm					
maximale Längskraft (s. Anm. 1)	N	340 (170)					
Zuladung (s. Anm. 2, 3)	kg	horizontale Anwendung: 30 (15); vertikale Anwendung: 8 (4)					
Moment (s. Anm. 2, 4)	Nm	Ma: 28,4 Mb: 40,2 Mc: 65,7					
zulässige Auskrägung (s. Anm. 5)	mm	Ma : 450 Mb, Mc : 450					

- Anm. 1) Bei 5sec währender Geschw. von 10mm/sec.
 Anm. 2) Last gleichmäßig auf den Schlitten verteilt.
 Grundrahmen auf ebener, steifer Auflage verschraubt.
 Anm. 3) Bei Beschleunigung 0,3g und Geschwindigkeit 300 (600) mm/sec
 Anm. 4) Siehe Abbildung.
 Anm. 5) Der Schwerpunkt der Last liegt auf halber Länge L der Auskrägung.



Optionale Bremse



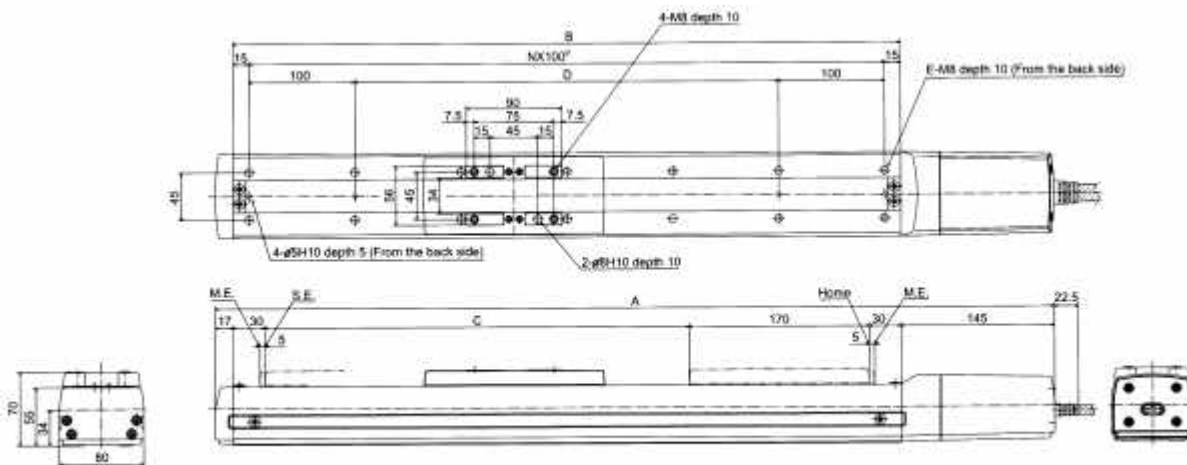
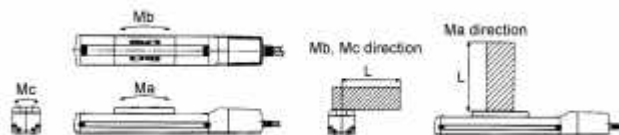
Abmessungen:

Hub	100	200	300	400	500	600
A	398	498	598	698	798	898
B	276	376	476	576	676	776
C	100	200	300	400	500	600
D	40	140	40	140	40	140
E	40	140	40	140	40	140
F	8	8	12	12	16	16
N	1	1	2	2	3	3

SS-M-□-100 [Medium 100W Type]

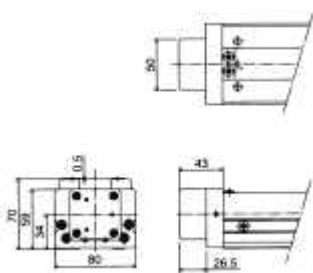
Hub	mm	100	200	300	400	500	600	700	800	900	1000
Nennleistung	W	100									
Nenngeschwindigkeit	mm/sec	500 (1000)						480 (960)	380 (765)	310 (625)	255 (515)
wirksame Längskraft	N	169 (84)									
Wiederholgenauigkeit	mm	±0,02									
Gewicht des Modells	kg	6,1	7,2	8,3	9,4	10,5	11,6	12,7	13,8	14,9	16
Motor		AC-Servomotor									
Drehgeber		auf Gewindetrieb montiert									
Kugelgewindetrieb		Ø16mm, Gewindesteigung 10mm, (20mm), gerolltes Gewinde C10, Spiel max. 0,05mm									
Linearführung		nach SS-Konzept in Grundrahmen integriert									
Verbindung Motor/Gewindetrieb		Motor direkt auf Gewindetrieb montiert									
Grundrahmen		hochlegierter Stahl									
Staubschutz		Staubschutz aus rostfreiem Edelstahl (SUS430), Stärke 0,1mm									
maximale Längskraft (s. Anm. 1)	N	340 (170)									
Zuladung (s. Anm. 2, 3)	kg	horizontale Anwendung: 40 (20); vertikale Anwendung: 8 (4)									
Moment (s. Anm. 2, 4)	Nm	Ma: 36,3 Mb: 36,3 Mc: 77,4									
zulässige Auskrägung (s. Anm. 5)	mm	Ma : 450 Mb, Mc : 450									

- Anm. 1) Bei 5sec während der Geschw. von 10mm/sec.
 Anm. 2) Last gleichmäßig auf den Schlitten verteilt. Grundrahmen auf ebener, steifer Auflage verschraubt.
 Anm. 3) Bei Beschleunigung 0,3 g und Geschwindigkeit 500 (1000) mm/sec
 Anm. 4) Siehe Abbildung.
 Anm. 5) Der Schwerpunkt der Last liegt auf halber Länge L der Auskrägung.



M.E: Mechanical End
 S.E: Stroke End

Optionale Bremse



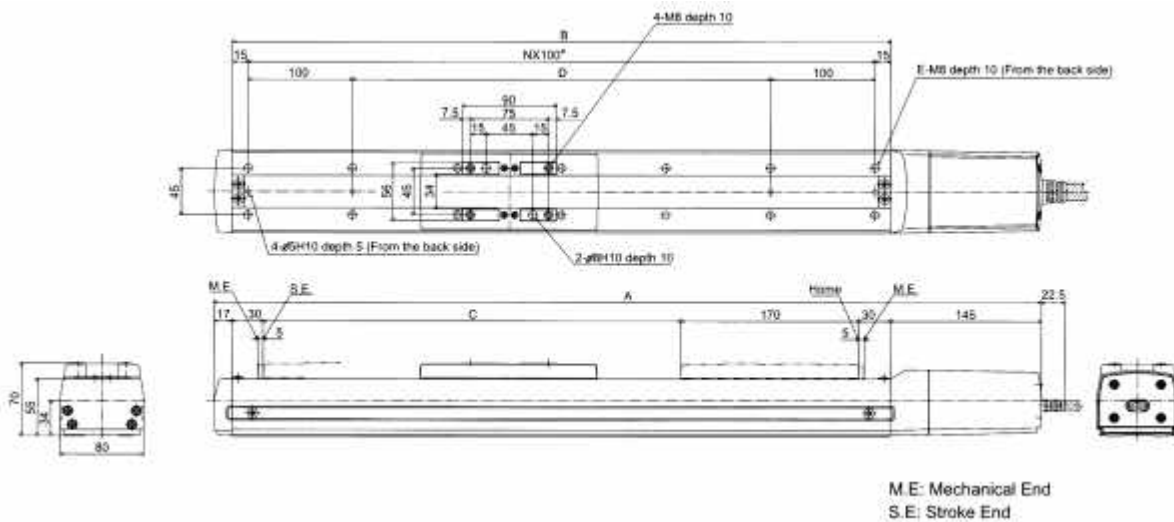
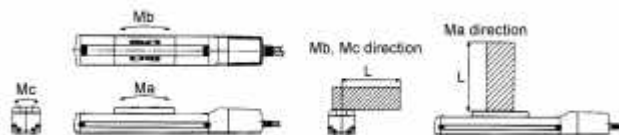
Abmessungen:

Hub	100	200	300	400	500	600	700	800	900	1000
A	492	592	692	792	892	992	1092	1192	1292	1392
B	330	430	530	630	730	830	930	1030	1130	1230
C	100	200	300	400	500	600	700	800	900	1000
D	100	200	300	400	500	600	700	800	900	1000
E	8	10	12	14	16	18	20	22	24	26
N	3	4	5	6	7	8	9	10	11	12

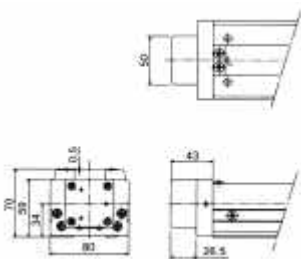
SS-M-□-150 [Medium 150W Type]

Hub	mm	100	200	300	400	500	600	700	800	900	1000
Nennleistung	W	150									
Nenngeschwindigkeit	mm/sec	500 (1000)						480 (960)	380 (765)	310 (625)	255 (515)
wirksame Längskraft	N	256 (128)									
Wiederholgenauigkeit	mm	±0,02									
Gewicht des Modells	kg	6,1	7,2	8,3	9,4	10,5	11,6	12,7	13,8	14,9	16
Motor		AC-Servomotor									
Drehgeber		auf Gewindetrieb montiert									
Kugelgewindetrieb		Ø16mm, Gewindesteigung 10mm, (20mm), gerolltes Gewinde C10, Spiel max. 0,05mm									
Linearführung		nach SS-Konzept in Grundrahmen integriert									
Verbindung Motor/Gewindetrieb		Motor direkt auf Gewindetrieb montiert									
Grundrahmen		hochlegierter Stahl									
Staubschutz		Staubschutz aus rostfreiem Edelstahl (SUS430), Stärke 0,1mm									
maximale Längskraft (s. Anm. 1)	N	340 (170)									
Zuladung (s. Anm. 2, 3)	kg	horizontale Anwendung: 60 (30); vertikale Anwendung: 12 (6)									
Moment (s. Anm. 2, 4)	Nm	Ma: 36,3 Mb: 36,3 Mc: 77,4									
zulässige Auskrägung (s. Anm. 5)	mm	Ma : 450 Mb, Mc : 450									

- Anm. 1) Bei 5sec währender Geschw. von 10mm/sec.
 Anm. 2) Last gleichmäßig auf den Schlitten verteilt.
 Grundrahmen auf ebener, steifer Auflage verschraubt.
 Anm. 3) Bei Beschleunigung 0,3 g und Geschwindigkeit 500 (1000) mm/sec
 Anm. 4) Siehe Abbildung.
 Anm. 5) Der Schwerpunkt der Last liegt auf halber Länge L der Auskrägung.



Optionale Bremse



Abmessungen:

Hub	100	200	300	400	500	600	700	800	900	1000
A	492	592	692	792	892	992	1092	1192	1292	1392
B	330	430	530	630	730	830	930	1030	1130	1230
C	100	200	300	400	500	600	700	800	900	1000
D	100	200	300	400	500	600	700	800	900	1000
E	8	10	12	14	16	18	20	22	24	26
N	3	4	5	6	7	8	9	10	11	12

SS-S/M-Serie
Katalog Nr. 0101-D

Höchste Qualität – Seit 1986



Verkaufsbüro Europa

IAI Industrieroboter GmbH

Ober der Röth 4

D-65824 Schwalbach am Taunus

Tel.: +49-6196-8895-0

Fax: +49-6196-8895-24

E-Mail: info@IAI-GmbH.de

Internet: <http://www.IAI-GmbH.de>

IAI America Inc.

2690 W. 237th Street

Torrance

CA 90505

USA

Tel.: +1-310-891-6015

Fax: +1-310-891-0815

IAI Corporation

645-1 Hirose

Shimizu-City

Shizuoka 424-0102

Japan

Tel.: +81-543-64-5105

Fax: +81-543-64-5182